

# Information

# Power Parts

7800293110004

7800293100004

7800293120004

7801390200004

10. 2008

3.211.452



*KTM Sportmotorcycle AG  
Stallhofnerstraße 3  
A-5230 Mattighofen  
[www.ktm.com](http://www.ktm.com)*

***KTM*** **POWERPARTS**

Danke, dass Sie sich für KTM Power Parts entschlossen haben.

Alle unsere Produkte wurden nach den höchsten Standards entwickelt und gefertigt, unter Verwendung der besten verfügbaren Materialien.

KTM Power Parts sind rennerprobt und gewährleisten ultimative Performance.

**KTM KANN NICHT VERANTWORTLICH GEMACHT WERDEN FÜR FALSCHES MONTAGE ODER VERWENDUNG DIESES PRODUKTS.** Bitte befolgen Sie die Montageanleitung. Wenn bei der Montage Unklarheiten auftreten, wenden Sie sich bitte an eine KTM Fachwerkstätte. Danke.

Thank you for choosing KTM Power Parts!

All of our products are designed and built to the highest standards using the finest materials available.

KTM Power Parts are race proven to offer the ultimate in performance.

**KTM WILL NOT BE HELD LIABLE FOR IMPROPER INSTALLATION OR USE OF THIS PRODUCT.** Please follow all instructions provided. If you are unsure of any installation procedure, please contact a certified KTM dealer.

Thank you.

Grazie per aver deciso di acquistare un prodotto KTM Power Parts.

Tutti i nostri prodotti sono stati sviluppati e realizzati secondo i massimi standard e con l'impiego dei migliori materiali disponibili.

Le KTM Power Parts sono collaudate nelle competizioni ed assicurano altissime prestazioni.

**KTM NON PUÒ ESSERE RESA RESPONSABILE PER UN MONTAGGIO O USO IMPROPRIO DI QUESTO PRODOTTO.** Per favore osservate le istruzioni nel manuale d'uso. Se dovessero sorgere dei dubbi al montaggio, rivolgetevi ad un'officina specializzata KTM.

Grazie.

Nous vous remercions d'avoir choisi KTM Power Parts.

Tous nos produits ont été développés et réalisés selon les plus hauts standards et en utilisant les meilleurs matériaux disponibles.

Les Power Parts de KTM ont fait leurs preuves en compétition et garantissent les meilleures performances.

**LA RESPONSABILITÉ DE KTM NE SAURAIT ÊTRE ENGAGÉE EN CAS D'ERREUR DANS LE MONTAGE OU L'UTILISATION DE CE PRODUIT.**

Il convient de respecter les instructions de montage.

Si quelque chose n'est pas clair lors du montage, il faut s'adresser à un agent KTM.

Merci.

Gracias por haberse decidido por el Power Parts KTM.

Todos nuestros productos han sido desarrollados y producidos según los estándares más altos utilizando los mejores materiales disponibles.

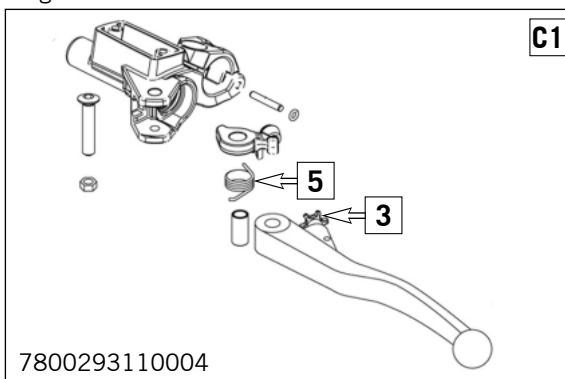
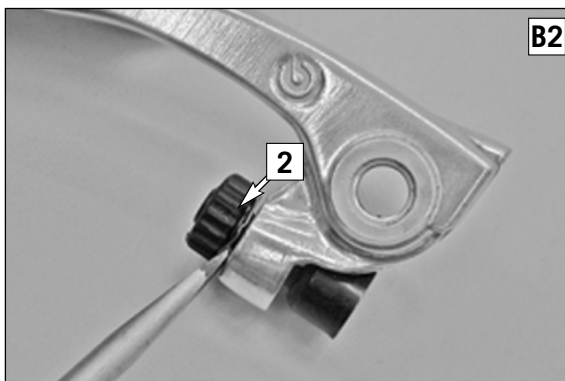
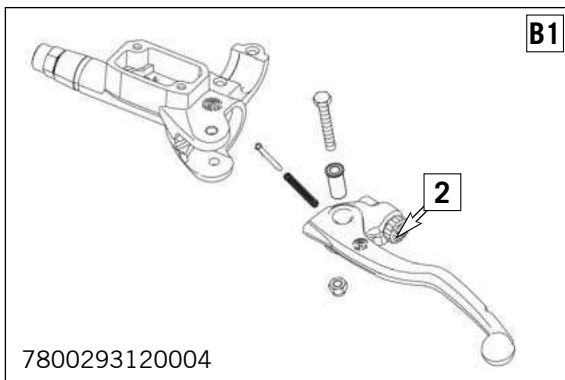
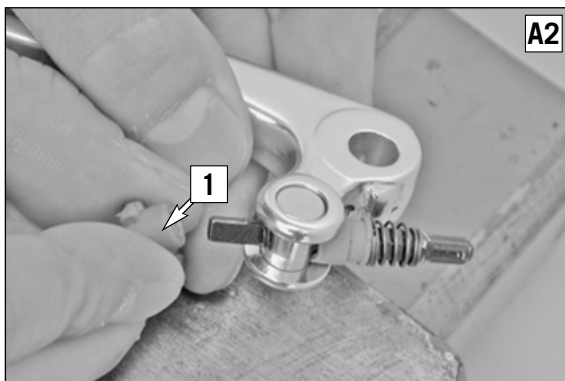
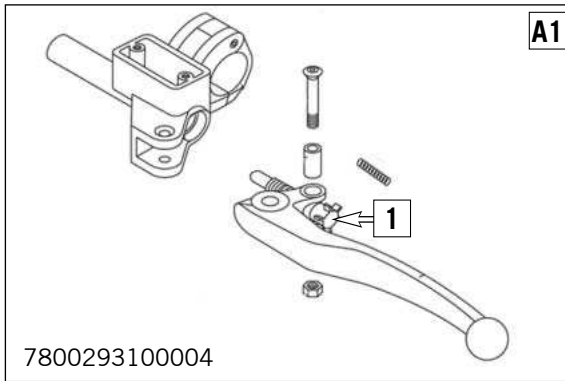
Las KTM Power Parts están probadas en competencia y garantizan un óptimo rendimiento.

**NO SE PUEDE HACER RESPONSABLE A LA KTM POR UN MONTAJE O UN USO INCORRECTO DE ESTE PRODUCTO.**

Le rogamos seguir las instrucciones para el montaje.

Si durante el montaje resultan confusiones le rogamos contactar a un taller especializado KTM.

Gracias.



Sämtliche Schrauben, Büchsen, Federn und Muttern werden von den Originalhebeln wiederverwendet.

**HINWEIS:**

Vor der Montage, müssen diese Teile gründlich gereinigt und gegebenenfalls gefettet werden.

Die Montage der Hebel erfolgt identisch zu der der Originalhebel (Siehe Explosionszeichnungen).

**! VORSICHT**

**Auf eine korrekte Montage der Hebel achten. Vor der ersten Benutzung unbedingt die Funktionstüchtigkeit der Bremse / Kupplung überprüfen!**

- **A1+A2** Originalhebel demontieren. Verstellrad (1) abziehen. Bei der Montage des neuen Hebel, das Verstellrad einkleben.

- **B1+B2** Originalhebel demontieren. Verstellrad (2) samt Klammer mit einem Schraubenzieher abziehen. Bei der Montage des neuen Hebel, das Verstellrad einkleben.

- **C1+C2+C3** Originalhebel demontieren. Um das Verstellrad (3) demontieren zu können, muss zuvor der Bolzen (4) herausgeschlagen werden. Bei der Montage des neuen Hebel, muss der Bolzen zusätzlich eingeklebt werden. Die Feder (5) bei der Montage bis zum Anschlag spannen und in den Hebel montieren.

- **D1** Originalhebel demontieren. Die Montage erfolgt identisch zum Originalhebel.

All screws, bushes, springs and nuts of the original levers are reused.

**NOTE:**

Before mounting, these parts must be thoroughly cleaned and, if necessary, lubricated.

Ensure that the levers are mounted correctly. Before using the vehicle, it is very important to check that the brake/clutch are working properly.

**! CAUTION**

**The levers are mounted in the same manner as the original levers (see the exploded views).**

- **A1+A2** Remove the original lever. Pull off the adjusting wheel (1). When mounting the new lever, glue the adjusting wheel into place.

- **B1+B2** Remove the original lever. Use a screw driver to pull off the adjusting wheel (2) together with the bracket. When mounting the new lever, glue the adjusting wheel into place.

- **C1+C2+C3** Remove the original lever. To be able to remove the adjusting wheel (3), the bolt (4) must first be removed. When mounting the new lever, the bolt must additionally be glued into place. When mounting, tighten the spring (5) to the stop and mount it in the lever.

- **D1** Remove the original lever. The new lever is mounted in the same manner as the original lever.

Riutilizzare tutte le viti, le bussole, le molle e i dadi delle leve originali.

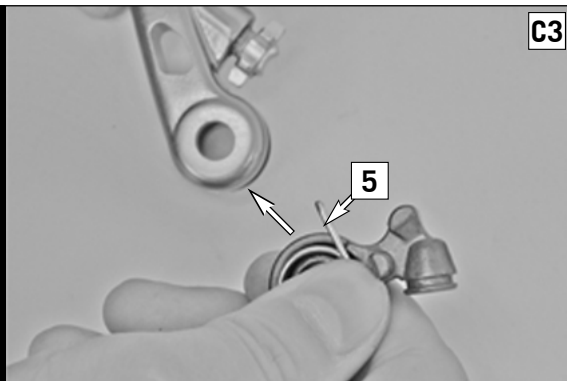
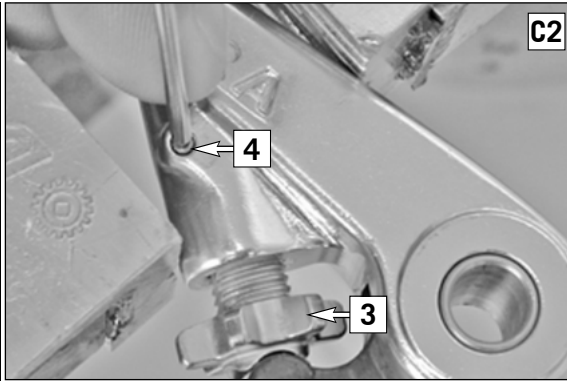
**NOTA BENE:**

Prima di procedere al montaggio, pulire a fondo questi componenti e, se necessario, ingrassarli.

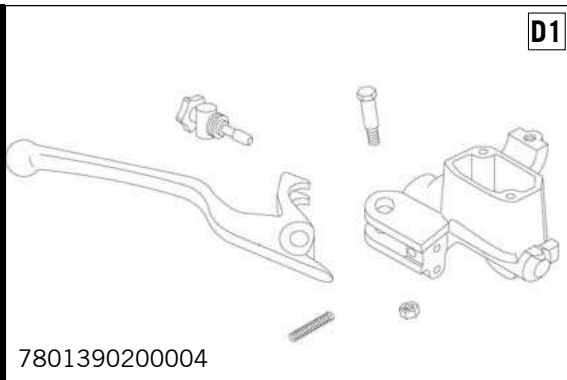
Il montaggio delle leve va effettuato in modo identico alla procedura prevista per le leve originali (v. disegni esplosi).

**! AVVERTIMENTO**

**Assicurare un corretto montaggio delle leve. Prima del primo utilizzo del veicolo, è d'obbligo verificare il corretto funzionamento del freno / della frizione!**



Bremse/brake/freno/frein/freno Brembo



7801390200004

- **A1+A2** smontare la leva originale. Estrarre la rotella di regolazione (1). Nel montare la nuova leva, incollare la rotella di regolazione.
- **B1+B2** smontare la leva originale. Estrarre la rotella di regolazione (2) e il relativo fermaglio utilizzando un cacciavite. Nel montare la nuova leva, incollare la rotella di regolazione.
- **C1+C2+C3** smontare la leva originale. Per poter smontare la rotella di regolazione (3), occorre prima estrarre il perno (4). Nel montare la nuova leva, il perno andrà incollato. Comprimerne la molla (5) fino a battuta e montarla sulla leva.
- **D1** smontare la leva originale. Il montaggio fa effettuato analogamente alla procedura prevista per la leva originale.

Toutes les vis, bagues, ressorts et écrous des leviers d'origine sont réutilisés.

#### REMARQUE :

Préalablement au montage, ces pièces doivent être nettoyées à fond et graissées si nécessaire.

Le montage du levier est identique à celui du levier d'origine (voir la vue explosée).

#### ! ATTENTION

**Veiller à effectuer le montage dans les règles de l'art. Avant la première utilisation, vérifier impérativement l'aptitude au fonctionnement du frein / embrayage !**

- **A1+A2** Démontez les leviers d'origine. Enlever la molette (1). Lors du montage du nouveau levier, coller la molette de réglage.
- **B1+B2** Démontez les leviers d'origine. Retirer la molette de réglage (2) avec la griffe, à l'aide d'un tournevis. Lors du montage du nouveau levier, coller la molette de réglage.
- **C1+C2+C3** Démontez les leviers d'origine. Pour pouvoir démonter la molette de réglage (3) extraire au préalable l'axe (4). Au montage du nouveau levier, l'axe doit en plus être collé. Comprimer les ressorts (5) jusqu'en butée et les monter dans le levier.
- **D1** Démontez le levier d'origine. Le montage est identique à celui du levier d'origine.

Se volverán a utilizar todos los tornillos, casquillos, muelles y tuercas de las palancas originales.

#### ADVERTENCIA:

Antes de realizar el montaje, limpiar estas piezas a fondo y, de ser necesario, engrasarlas.

El montaje de la palanca es idéntico al de la palanca original (véase el despiece).

#### ! AVISO

**Prestar atención a que la palanca esté montada correctamente. ¡Antes de utilizar por primera vez es obligatorio comprobar que el freno / el embrague funcione correctamente!**

- **A1+A2** Desmontar la palanca original. Extraer la rueda de ajuste (1). Al montar la palanca nueva, pegar la rueda de ajuste.
- **B1+B2** Desmontar la palanca original. Extraer la rueda de ajuste (2) incluida la pinza con un destornillador. Al montar la palanca nueva, pegar la rueda de ajuste.
- **C1+C2+C3** Desmontar la palanca original. Para poder desmontar la rueda de ajuste (3) es necesario extraer primero el bulón (4). Al montar la nueva palanca también es necesario pegar el bulón. Al realizar el montaje, tensar el muelle (5) hasta el máximo y montarlo en la palanca.
- **D1** Desmontar la palanca original. El montaje es idéntico al de la palanca original.